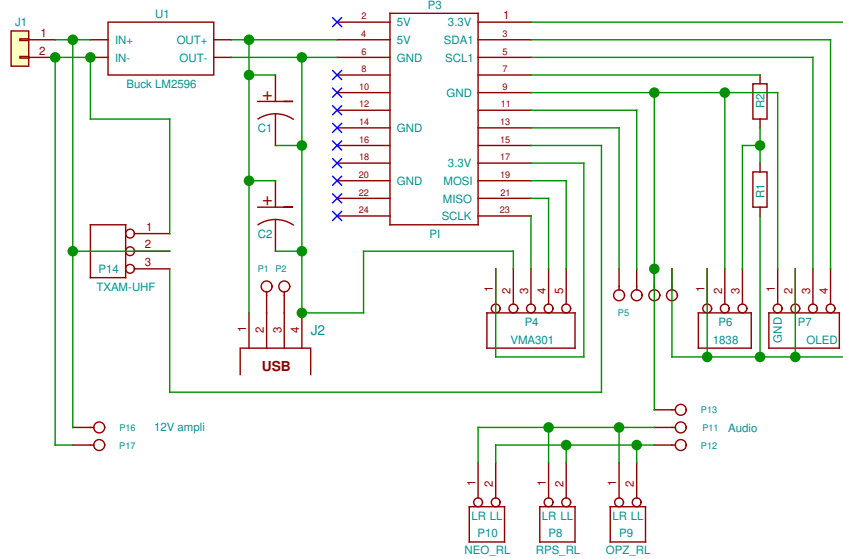


# Radiocommande et Lecteur MP3



C1, C2 = 1000  $\mu$ F  
 R1 = 47 k $\Omega$   
 R2 = 1 k $\Omega$

## Outils et matériel

Article	Référence	Prix	Nb	Prix
610 résistances à couche carbone 0.25W	C 084518	10.49	1	10.49
Étain à souder KS115 3.0% 0.5mm 100g	C 588713	21.49	1	21.49
Outil à dénuder Jokari PWS-PLUS 002	C 813433	21.49	1	21.49
Pince coupante diagonale sans facette	C 816744	11.49	1	11.49
Écrou M3 x100	C 131823	1.12	1	1.12
Vis M3 6mm x100	C 814679	2.36	1	2.36
Câbles de raccordement pour carte F/F 15mm	C 1221396	6.00	2	12.00
Jeu de forets 1.5 2 2.5 3mm	C 817849	3.58	1	3.58
Outil d'enroulement de fil modifié WSU-30M	F 441089	51.00	1	51.00
Fil noir AWG30 100m	F 143381	17.30	1	17.30
Fil blanc AWG30 100m	F 143382	17.30	1	17.30
Fil rouge AWG30 100m	F 1202477	17.30	1	17.30
Équerre de chaise 30x30x15mm x10	B 7955783	3.40	1	3.40
Total			190.32	

## Composants

Article	Référence	Prix	Nb	Prix
Platine sans cuivre 100x160mm	C 529569	2.39	1	2.39
Support CI 7.62mm 4 pôles	C 1371863	0.77	3	2.31
Support CI 7.62mm 6 pôles	C 1371864	0.88	1	0.88
Support CI 7.62mm 8 pôles	C 1371865	1.20	1	1.20
Support CI 7.62mm 10 pôles	C 1371866	1.61	1	1.61
Alternative : barrette femelle 13mm	C 1580950	10.00	0	0.00
Barrette mâle 40 pôles 12.50mm	C 1390110	0.60	1	0.60
Barrette femelle 20 pôles soudée	C 1560681	2.68	1	2.68
Barrette femelle 36 pôles droite	C 1560794	2.65	1	2.65
Connecteur USB mâle soudé	C 1567163	1.93	1	1.93
Connecteur USB femelle soudé	C 1567164	1.96	1	1.96
Entretoise M3 25mm acier galvanisé x10	C 521678	3.42	1	3.42
Entretoise M3 15mm Polyamide x10	C 534781	2.60	1	2.60
Vis M3 6mm Polyamide x200	C 1817006	5.49	1	5.49
Module RTC VMA301	C 096818	5.49	1	5.49
Récepteur infrarouge 1838	C 1572283	1.33	1	1.33
Appareil de saisie Joy-it SBC-IRC01	C 2127296	3.41	1	3.41
Embase d'alimentation 2.1mm 5.5mm	C 737955	2.46	1	2.46
Bloc d'alimentation 12V 1A	C 512724	11.49	1	11.49
Carte microSDHC 16GB A1	C 1595558	8.49	1	8.49
Condensateur 1000 $\mu$ F 16V 10x16mm	C 443933	0.16	2	0.32
Interrupteur à levier 1 x On/On	C 1589426	1.36	1	1.36
Interrupteur à levier 2 x On/On	C 1589399	1.58	1	1.58
Patte d'assemblage 100x15x2mm	B 1462778	0.80	3	2.40
Patte d'assemblage 60x15x2mm x4	B 346993	2.50	1	2.50
Charnière 25x40mm entraxe 27mm	B	2.00	1	2.00
NanoPi NEO-LTS 256MB friendlyarm	132	13.00	1	13.00
Orange Pi Zero H2 4C 256MB	E 263144949100	23.95	0	0.00
Barrette mâle 26 pôles 2 rangées	C 1580891	0.42	0	0.00
Rock Pi S 256MB shop.make-store.de	174772	13.39	0	0.00
Ampli TPA3116D2 audiophonics.fr	13958	12.90	0	0.00
Ampli TPA3116D2 fr.aliexpress.com	1005002683484218	7.84	1	7.84
OLED blanc 1.3 i2c gnd	A 32953413048	4.57	1	4.57
Régulateur de tension LM2596	A 32677123695	0.90	1	0.90
OLED blanc 1.3 i2c gnd	E 264394039798	6.50	0	0.00
Régulateur de tension LM2596	E 133424784191	2.99	0	0.00
Module émetteur RF 433MHz	E 133514475928	3.99	1	3.99
Oscillateur 433.42MHz x2	E 233707970070	2.99	1	2.99
Total			105.84	

A = fr.aliexpress.com, B = Bricorama, C = Conrad, E = ebay.fr, F = fr.farnell.com

## Façade de l'amplificateur audio

