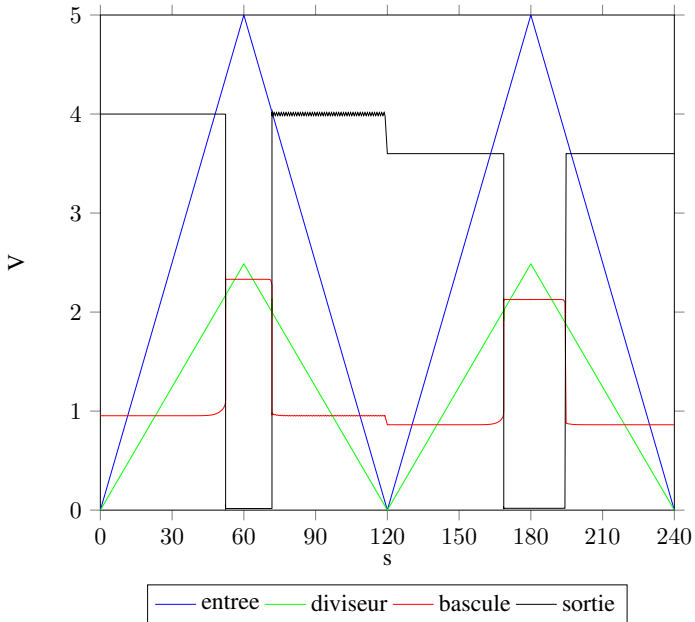
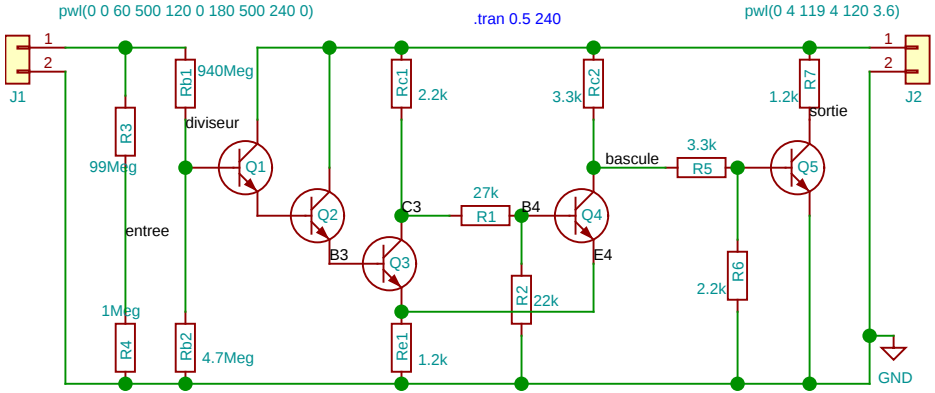


# Bascule de Schmitt à transistors



Seuils pour 4V et 3.6V				Rb1	Rb2
436V	402V	405V	377V	2×470 MΩ	4.7 MΩ
436V	402V	405V	380V	2× 10 MΩ	100 kΩ
436V	402V	405V	377V	2×100 MΩ	1 MΩ
436V	397V	405V	377V	2× 1 GΩ	10 MΩ